

STUMDOMOS TVOROS FUNDAMENTO BETONAVIMO BRĖŽINIAI

	Varčios aukštis	S	L	Ankeriai
ECO	→ 1450	= 3500	1100	M16
CLASSIC STYL LUX	→ 1550	→ 3500	1100	M20
	→ 1950	→ 3500	1300	M20
	→ 1950	→ 4000	1300	M20
	→ 1950	→ 5500	1500	M20
	→ 1950	5500 →	1700	M20

Visi išmatavimai pateikti milimetrais [mm].

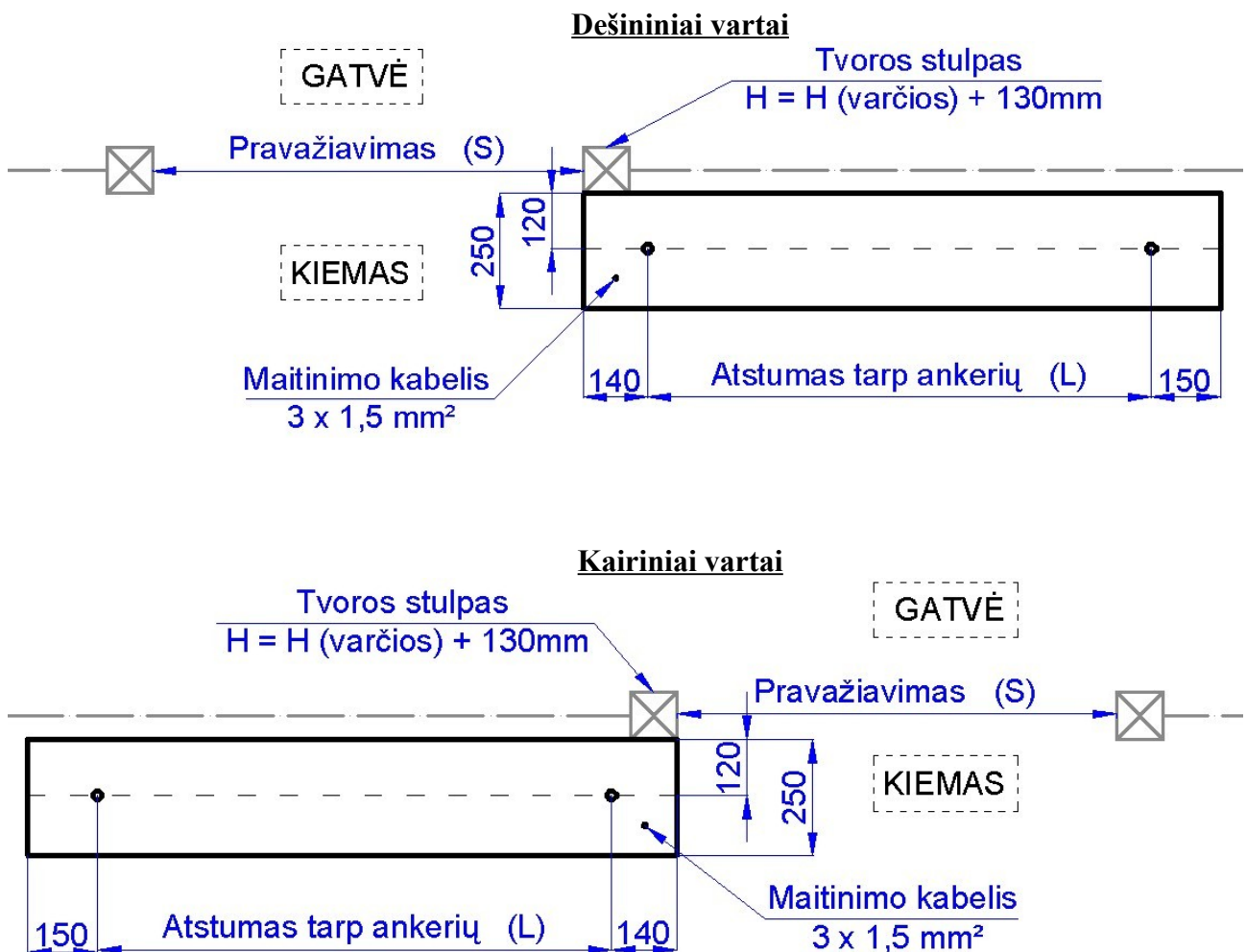
Pamato gylis ≥ 1200

Pamato lygis = Pravažiavimo lygiui

Ankeriai – sriegtas cinkuotas strypas, ilgis ≥ 500 .

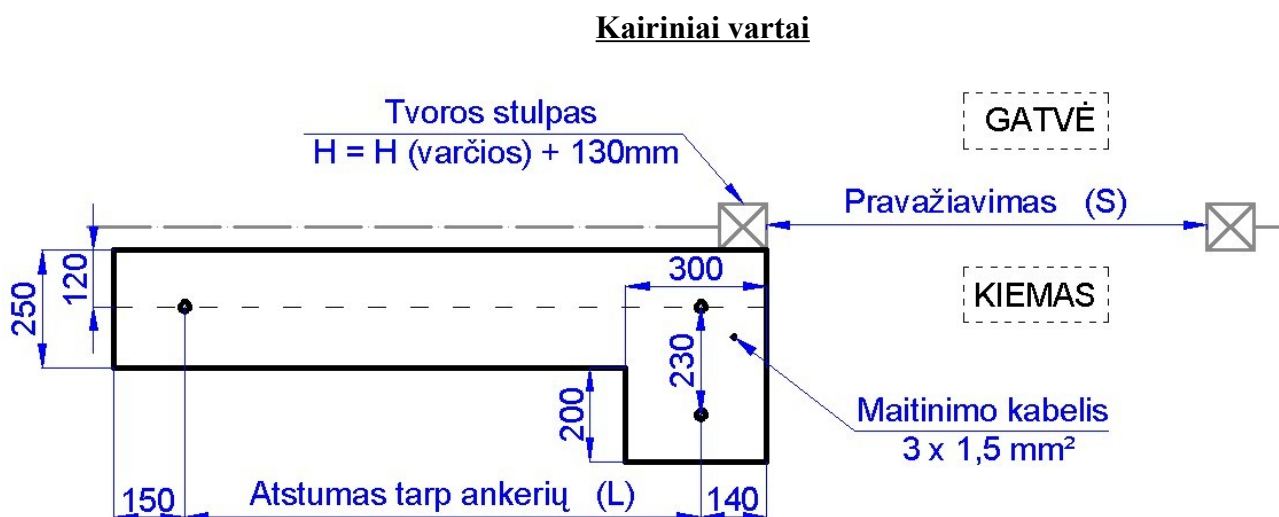
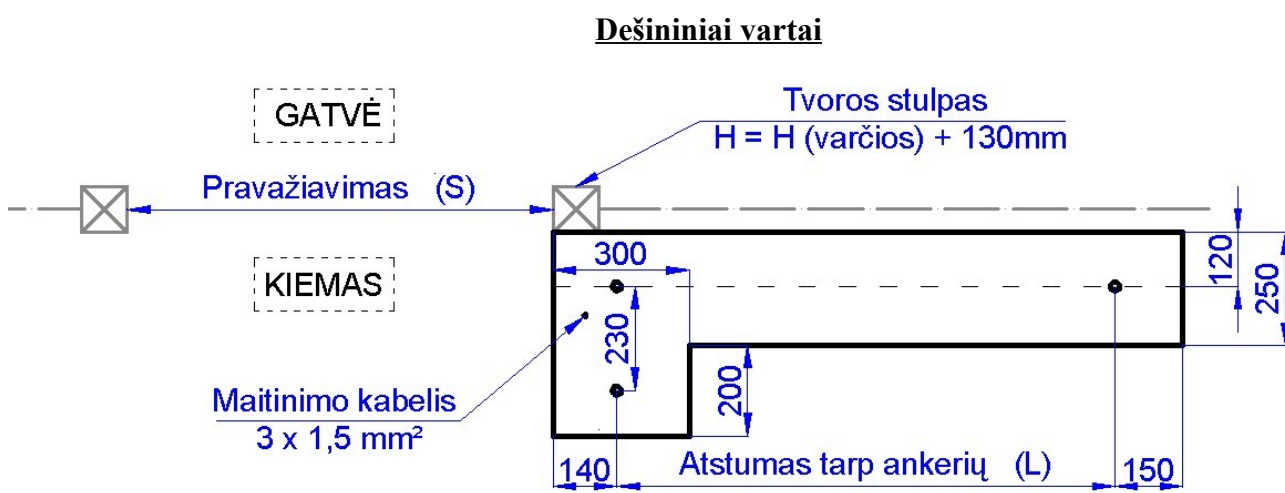
Ankeriai virš pamato – 80

STANDARTINIS FUNDAMENTAS



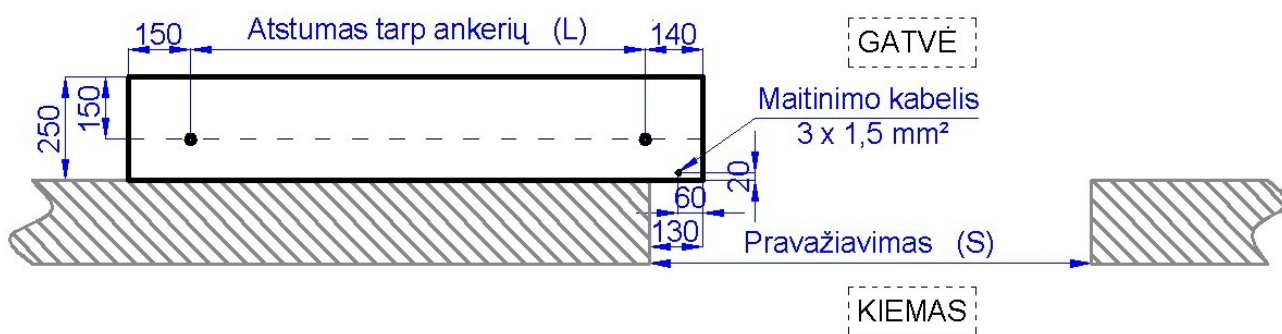
TRIJŲ ANKERIŲ FUNDAMENTAS

(naudojamas tik LUX išlenktiems vartams)



IŠORĖJE STATOMŲ VARTŲ FUNDAMENTAS

Kairiniai vartai



Dešininiai vartai

